



ŪDENS
SKAITĪTĀJI

SMART+

Vienstrūklas, turbīnveida
Ūdens patēriņa skaitītāji JS-02

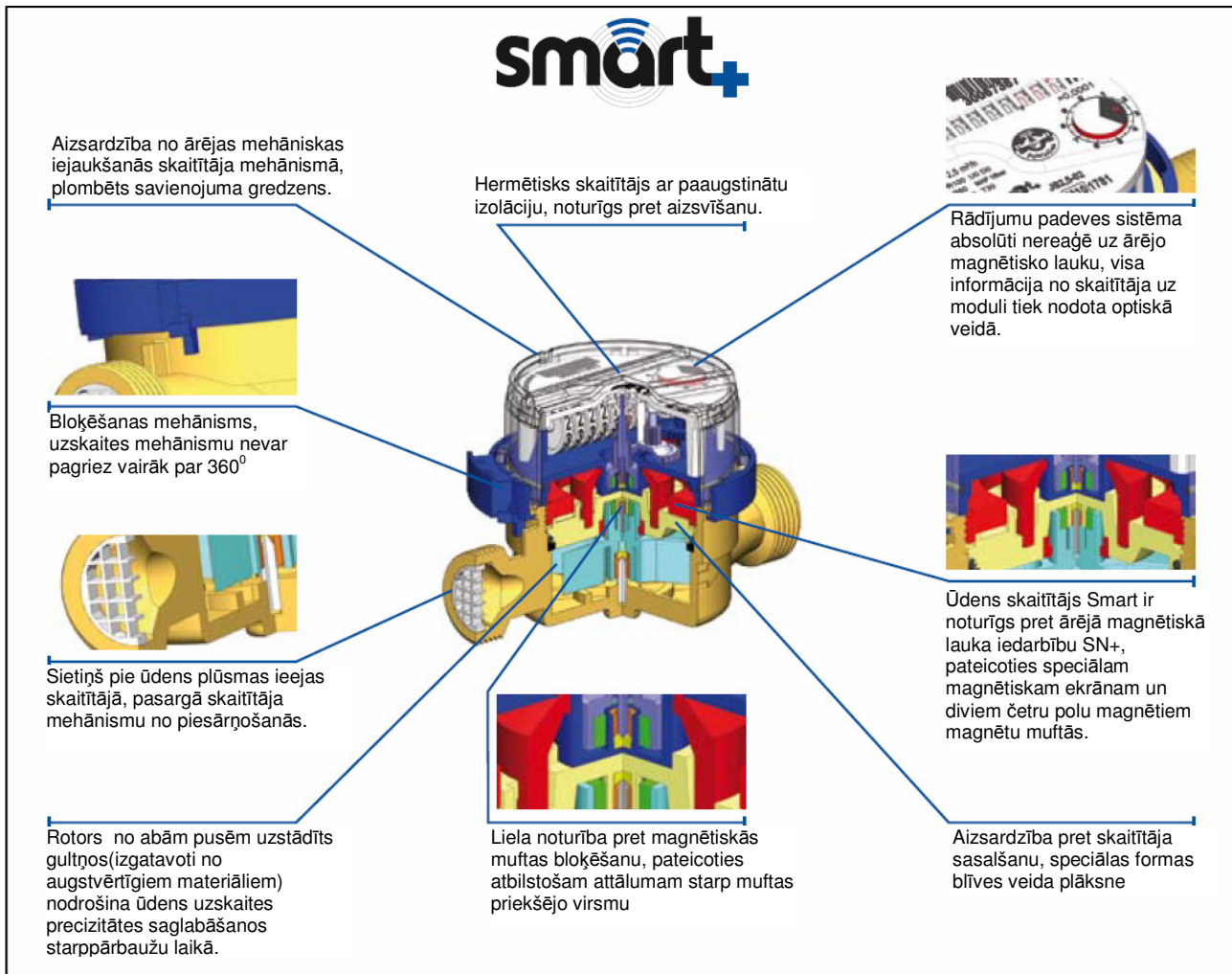


Vienstrūklas, sausā tipa ūdens patēriņa skaitītājs Smart+ ir paredzēts aukstā ūdens, temperatūra līdz 30C° un karstā ūdens, temperatūra līdz 90C° uzskaitēi. Ūdens skaitītājs ir paredzēts tālākai aprīkošanai ar attālināto datu nolasīšanas sistēmu. Ūdens skaitītāja konstrukcija ir izstrādāta, lai to varētu uzstādīt horizontālā(H) stāvoklī, gan vertikālā(V) stāvoklī. Ūdens skaitītāja rādījumus ir ērti nolasīt jebkurā montāžas stāvoklī, jo ir grozāma ciparnīca.

Ūdens patēriņa skaitītājs ir uz doto brīdi ir visaizsargātākais pret ļoti stipru ārējo magnētisko lauku. Skaitītāja ciparnīcā ir iestrādāts ciparnīcas saspiešanas indikators.

Šo skaitītāju rekomendējam uzstādīt, ja vēlaties veikt precīzu ūdens uzskaiti, kā arī panākt taisnīgus norēķinus par patērēto ūdeni. Ar aizsargātu ūdens uzskaites sistēmu kopumā un manipulāciju drošu ūdens skaitītāju, var uzlabot ūdens uzskaites precizitāti mājokļos.





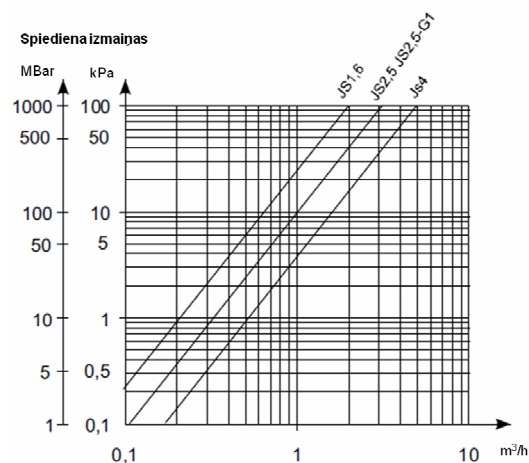
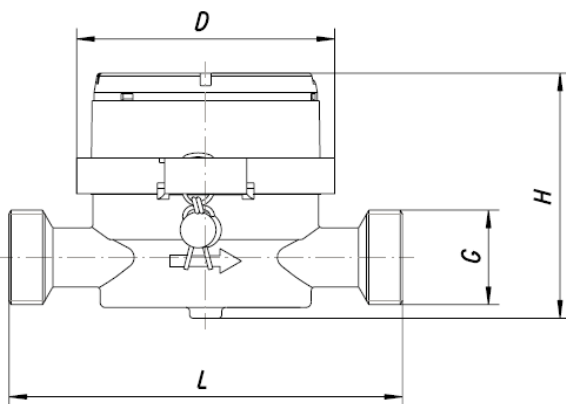
Galvenās ūdens patēriņa skaitītāja SMART+ priekšrocības

- **Noturība pret stipru ārējo magnētisko lauku** – uz šo dienu vislabāk aizsargātākais, pret ļoti spēcīgu magnētiskā lauka iedarbību, sausā tipa skaitītājs tirgū. Aizsardzība pret ārējā magnētiskā lauka iedarbību vairākas reizes pārsniedz standartos PN-NE 14154 noteikto normu.
- **Attālinātā datu nolasīšana** – ūdens skaitītājs ir paredzēts tālākai aprīkošanai ar radio moduļa uzliku datu pārraidīšanai Wireless M-Bus sistēmā, bez iejaukšanās ūdens skaitītāja mehānismā. Aprīkot ar attālināto datu nolasīšanas iekārtu var pie uzstādīšanas, gan arī ekspluatācijas laikā
- **Skaitītāja ciparnīcas saspiešanas indikācija** – ūdens skaitītāja ciparnīca tiek neatgriezeniski bojāta, ja ūdens skaitītāja ciparnīca tiek saspiesta ar spīlēm
- **Brīdinājuma signāli sekojošās avārijas situācijās** – ūdens skaitītājs aprīkots ar attālinātās datu nolasīšanas radio moduļi sūta brīdinājuma signālu sekojošās situācijās – radio moduļa nesankcionētu noņemšanu, traucējumus moduļa darbībā, atpakaļgaitas plūsmu, ūdens noplūdi, ārējā magnētiskā lauka klātbūtni.
- **Metroloģiskā atbilstība** – ūdens skaitītājs ir sertificēts pēc MID jaunajiem metroloģijas noteikumiem.
- **Rādījumu uzticamība:**
 - skaitītājs ir sadalīts divās daļās slapjā pusē ar mēriekārtu un sausā daļa ar uzskaites mehānismu;
 - pārbaudīta, uzticama un pilnveidota konstrukcija;
 - augsta precizitāte ekspluatācijas laikā.
- **Rādījumu nolasīšanas ērtums:**
 - Astoni divkrāsu ciparu rullīši, nodrošina saprotamu un vienkāršu datu manuālu nolasīšanu;
 - Ciparnīcas pagriešana līdz 360° ar bloķēšanas mehānismu;
 - Hermētiska ciparnīca, noturīgs pret aizsvīšanu;
- **Drošs aizsargāts korpuss** – noplombēts savienojuma gredzens pasargā no ārējas iejaukšanās skaitītāja mehānismā.

Tehniskie parametri

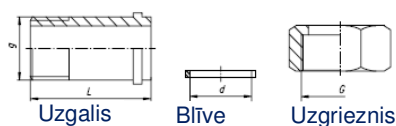
Ūdens patēriņa skaitītāja marka				JS 1,6-02 JS90 1,6-02	JS 2,5-02 JS90 2,5-02	JS 2,5-G1-02 JS90 2,5-G1-02	JS 4-02 JS90 4-02	
Nominālais diametrs	DN	mm		15		20		
Nepārtrauktā ūdens plūsma	Q ₃	m ³ /h		1,6	2,5		4	
Maksimālā ūdens plūsma	Q ₄	m ³ /h		2	3,125		5	
Izlīdzinātā ūdens plūsma	T30	H R100	Q ₂	dm ³ /h	25,6		40	64
		V R50			51,2		80	128
	T90	H R80			32		50	80
		V R40			64		100	160
Minimālā ūdens plūsma	T30	H R100	Q ₁	dm ³ /h	16		25	40
		V R50			32		50	80
	T90	H R80			20		31,25	
		V R40			40		62,5	100
Jūtības sliekšnis	–	dm ³ /h		6	8		15	
Starp attiecība Q ₂ /Q ₁	–	–		1,6				
Temperatūras klase (nominālā darba temperatūra)	–	–		T30 / T90				
Plūsmas traucējumu klase	–	–		U0, D0				
Rādījumu diapazons	–	m ³		10 ⁵				
Rādījumu precizitāte	–	m ³		0,00005				
Maksimālais spiediens	P _{max}	MPa		1,6				
Maksimālais spiediena kritums	Δp	kPa		100				
Pieļaujamā kļūda diapazonā: Q ₂ ≤ Q ≤ Q ₄	ε	%		± 2 T30 ± 3 T90				
Pieļaujamā kļūda diapazonā: Q ₁ ≤ Q ≤ Q ₂	ε	%		± 5				
ŪPS savienojuma vītnes diametrs	G	cal		G¾		G1		
Augstums	H	mm		68,5				
Garums	L	mm		110	110	130	130	
Diametrs	D	mm		72				
Svars (bez uzgaļiem)	–	kg		0,5	0,5	0,6	0,6	

Ražotie modeļi 02 – astoņu rullīšu ŪPS, paredzēts aprīkošanai attālinātai datu nolasišanai.



Savienojuma uzgaļu parametri

DN	G	g	d	L
mm	Collas	Collas	mm	mm
15	¾	½	17	40
20	1	¾	23	50



Attālinātā datu nolasīšanas sistēma



SMART+ JS-02

Ūdens patēriņa skaitītājs, astoņzīmju rullīšu veida rādījumu nolasīšana, aukstajam un karstajam ūdenim. Paredzēts aprīkošanai ar attālinātu datu nolasīšanas radio moduli Smart TOP bezvadu raidītāju.

Atbilstība standartiem un prasībām

- Eiropas parlamenta un Eiropas padomes direktīva 2004/22/EC no 2004.gada 31. marta par mērīdzeskļūmēm.
- PN-NE-14154:2005 – Ūdens skaitītāji 1÷3.
- OIML R49:2004 un 2006 – Ūdens skaitītāji, paredzēti karstā un aukstā dzeramā ūdens uzskaitēi.
- Tipveida pārbaūžu sertifikāts WE – aukstajam ūdenim Nr. SK09-MI001-SMU007, karstajam ūdenim Nr. SK09-MI001-SM009.

Visiem pielietotajiem materiāliem, ūdens patēriņa skaitītāja Smart izgatavošanā, ir higiēnas normām atbilstoša apliecība, ka materiālus var izmantot saskarē ar dzeramo ūdeni.

Drošas ūdens uzskaites sistēmas pasūtījuma paraugs:

Ūdens patēriņa skaitītājs:

- Aukstajam ūdenim – Skaitītājs JS 2,5-02
- Karstajam ūdenim – skaitītājs JS90 2,5-02

Attālinātā datu nolasīšana:

- Radio moduļa uzlika Smart TOP
- Atkarībā no datu savākšanas metodes, iekārtas datu pārraidei, savākšanai un apstrādei.

Pārējai ūdens uzskaites sistēmas drošībai rekomendējam:

- Iebūvējamu atpakaļgaitas vārstu starp ūdens skaitītāju un uzgali;
- Unikāli numurētas plombas;
- Plombējamu filtru.