



ВОДОМЕРЫ



SMART+

**КРЫЛЬЧАТЫЕ ОДНОСТРУЙНЫЕ
ВОДОМЕРЫ JS-02**



Smart+ это одноструйный сухоход, предназначенный для измерения расхода и количества поставляемой холодной воды с температурой 30°C или горячей воды с температурой до 90°C. Благодаря современным конструкционным решениям, он предусмотрен для установки радионакладки, обеспечивающей дистанционное считывание его показаний, и является сухоходом с самой лучшей защитой от воздействия сильного магнитного поля. Конструкция водомера позволяет устанавливать его в водопроводных сетях, как в горизонтальном положении со счетчиком, направленным вверх (H), так и в вертикальном положении со счетчиком, направленным в сторону (V).

Благодаря применению суммарного счетчика оборотов, позволяющего легко считывать показания непосредственно с циферблата водомера, он прекрасно работает в различных монтажных положениях.



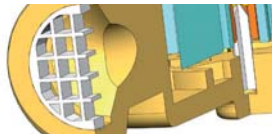
**GRUPA
APATOR**



Защита от внешнего механического вмешательства в счетный механизм, заключающаяся в пломбе на зажимном хомуте и в специальной, усиленной конструкции кожуха счетчика.



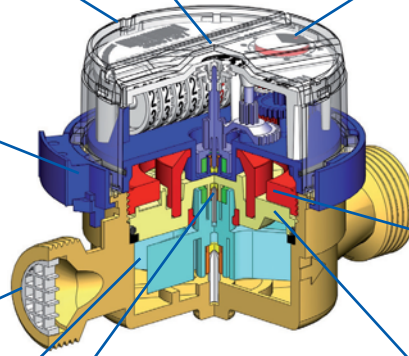
Блокировка вращения счетного механизма, при вращении под углом более 360°.



Ситечко на входе водомера, защищающее от проникновения загрязнений в измерительный механизм.

Ротор на подшипниках с обеих сторон (при использовании высококачественных цапф и камней) обеспечивает эксплуатацию в межповерочный период при сохранении нормативных поверочных параметров.

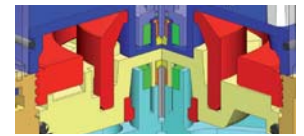
Герметичный счетчик (с повышенной герметичностью), стойкий к запотеванию.



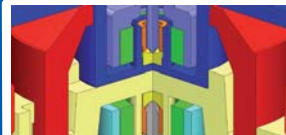
Очень высокая устойчивость к разрыву магнитной муфты, достигающаяся благодаря соответствующему расстоянию между передними поверхностями магнитной муфты.



Абсолютная устойчивость системы передачи данных к воздействию внешнего магнитного поля, достигнутая благодаря применению указателя с отражателем в качестве элемента оптической передачи данных из водомера в радионакладку.



Очень высокая устойчивость водомера Smart к воздействию внешнего магнитного поля SN+ благодаря применению специального магнитного экрана и двух четырехполюсных магнитов магнитной муфты.



Защита, ограничивающая последствия замерзания воды, в виде уплотнительной пластины специальной формы.

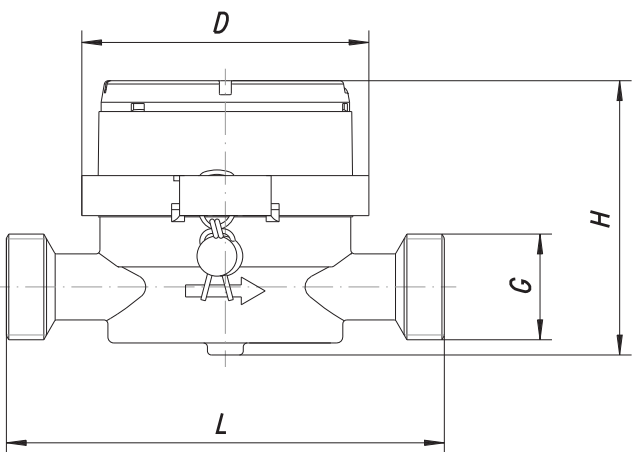
КЛЮЧЕВЫЕ ПРЕИМУЩЕСТВА ВОДОМЕРА SMART+

- Устойчивость к воздействию сильного магнитного поля – на сегодняшний день лучше всего защищенный от воздействия сильного внешнего магнитного поля сухоход на рынке. Устойчивость к воздействию сильного внешнего магнитного поля в несколько раз выше предусмотренной стандартом PN-EN 14154.
- Дистанционное считывание – водомер предусмотрен для установки радионакладки для коммуникации в стандарте Wireless M-Bus или импульсной коммуникации, без вмешательства в водомер, как во время первой установки, так и в ходе эксплуатации.
- Возможность сигнализации аварийных состояний – водомер, оснащенный радионакладкой, может сигнализировать, например, демонтаж или срыв наклейки, помехи в работе наклейки, обратный поток, утечку и т.п.
- Метрологические характеристики – соответствие новейшим метрологическим требованиям MID.
- Достоверность показаний благодаря:
 - делению водомера на влажную часть с измерительным механизмом и сухую часть со счетным механизмом,
 - проверенной, надежной и в то же время постоянно совершенствуемой конструкции,
 - высокой эксплуатационной прочности.
- Простота считывания благодаря:
 - герметичному счетчику, устойчивому к запотеванию,
 - четким цифрам на барабанах двух цветов, обеспечивающим безошибочное считывание,
 - вращению счетчика в пределах 360°.
- Защита от внешнего механического проникновения – благодаря усиленной конструкции кожуха счетного механизма.

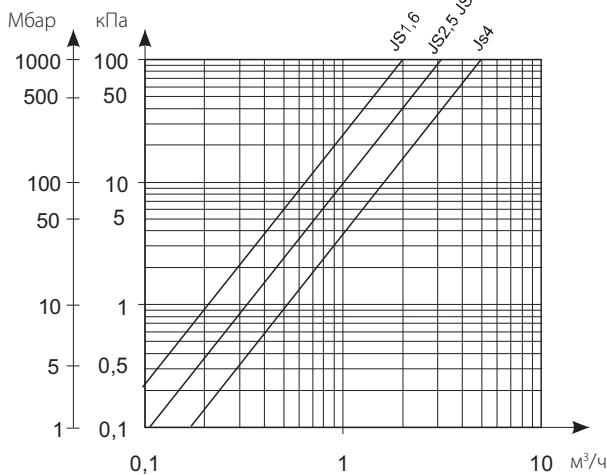
ТЕХНИЧЕСКИЕ ДАННЫЕ

Параметр			JS 1,6-02	JS 2,5-02	JS 2,5-G1-02	JS 4-02	
	DN	мм	JS90 1,6-02	JS90 2,5-02	JS90 2,5-G1-02	JS90 4-02	
Номинальный диаметр	DN	мм	15		20		
Непрерывный поток объема	Q_3	м³/ч	1,6	2,5		4	
Максимальный поток объема	Q_4	м³/ч	2	3,125		5	
Усредненный поток объема	для холодной воды	H R100	Q_2	дм³/ч	25,6	40	64
		V R50			51,2	80	128
	для горячей воды	H R80			32	50	80
		V R40			64	100	160
Минимальный поток объема	для холодной воды	H R100	Q_1	дм³/ч	16	25	40
		V R50			32	50	80
	для горячей воды	H R80			20	31,25	50
		V R40			40	62,5	100
Порог запуска	-	дм³/ч	6	8		15	
Соотношение Q_2/Q_1	-	-	1,6				
Температурный класс (номинальная рабочая температура)	-	-	T30 / T90				
Классы нечувствительности к профилю потока	-	-	U0, D0				
Диапазон показаний	-	м³	10 ⁵				
Точность показаний	-	м³	0,00005				
Максимальное давление	P_{max}	МПа	1,6				
Максимальная потеря давления	Δp	кПа	100				
Допустимая предельная ошибка в диапазоне: $Q_2 \leq Q \leq Q_4$	ϵ	%	± 2 для холодной воды ± 3 для горячей воды				
Допустимая предельная ошибка в диапазоне: $Q_1 \leq Q \leq Q_2$	ϵ	%	± 5				
Резьба патрубка	G	дюйм	G3/4		G1		
Высота	H	мм	68,5				
Длина	L	мм	110	110	130	130	
Диаметр	D	мм	72				
Масса (без присоединительных элементов)	-	кг	0,5	0,5	0,6	0,6	

Исполнение 02 – восьмибарабанный счетчик, водомер, предусмотренный для установки радионакладки

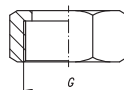
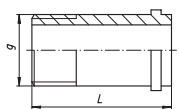


Потеря давления



Присоединительные элементы

DN	G	g	d	L
	дюймы	дюймы	мм	мм
15	3/4	1/2	17	40
20	1	3/4	23	50



соединитель

подкладка

гайка

**ДИСТАНЦИОННОЕ СЧИТЫВАНИЕ ПОКАЗАНИЙ****SMART+ JS-02****водомер smart+ (02)**

восьмибарабанный для холодной и горячей воды, предусмотренный для установки радионакладки Smart TOP, обеспечивающей считывание показаний

СООТВЕТСТВИЕ СТАНДАРТАМ И ТРЕБОВАНИЯМ

- Директива 2004/22/ЕС Европейского парламента и Совета Европы от 31 марта 2004 г. об измерительных приборах,
- PN-EN-14154 :2005 – Водомеры. Часть 1 ÷ 3,
- OIML R49 :2004 і 2006 – Водомеры, предназначенные для измерения питьевой холодной и горячей воды,
- Сертификат типовых испытаний WE – холодная вода № SK09-MI001-SMU007, горячая вода № SK09-MI001-SMU009.

Для всех материалов, использованных в производстве водомера Smart, имеются соответствующие гигиенические свидетельства, разрешающие контакт продукта с питьевой водой.

Пример заказа:

Водомер для:

- холодной воды – Водомер JS 2,5-02
- горячей воды – Водомер JS90 2,5-02

По дополнительному заказу поставляем:

- Соединители для водомера, без обратного клапана,
- Соединители для водомера, с обратным клапаном (предотвращающим возврат показаний водомера путем вынужденной циркуляции воды в обратном направлении),
- Одноразовые зажимы с зажимными пломбами, выполненными из пластмассы, с индивидуальной, неповторимой нумерацией (защищающие от механического манипулирования соединителями водомера).